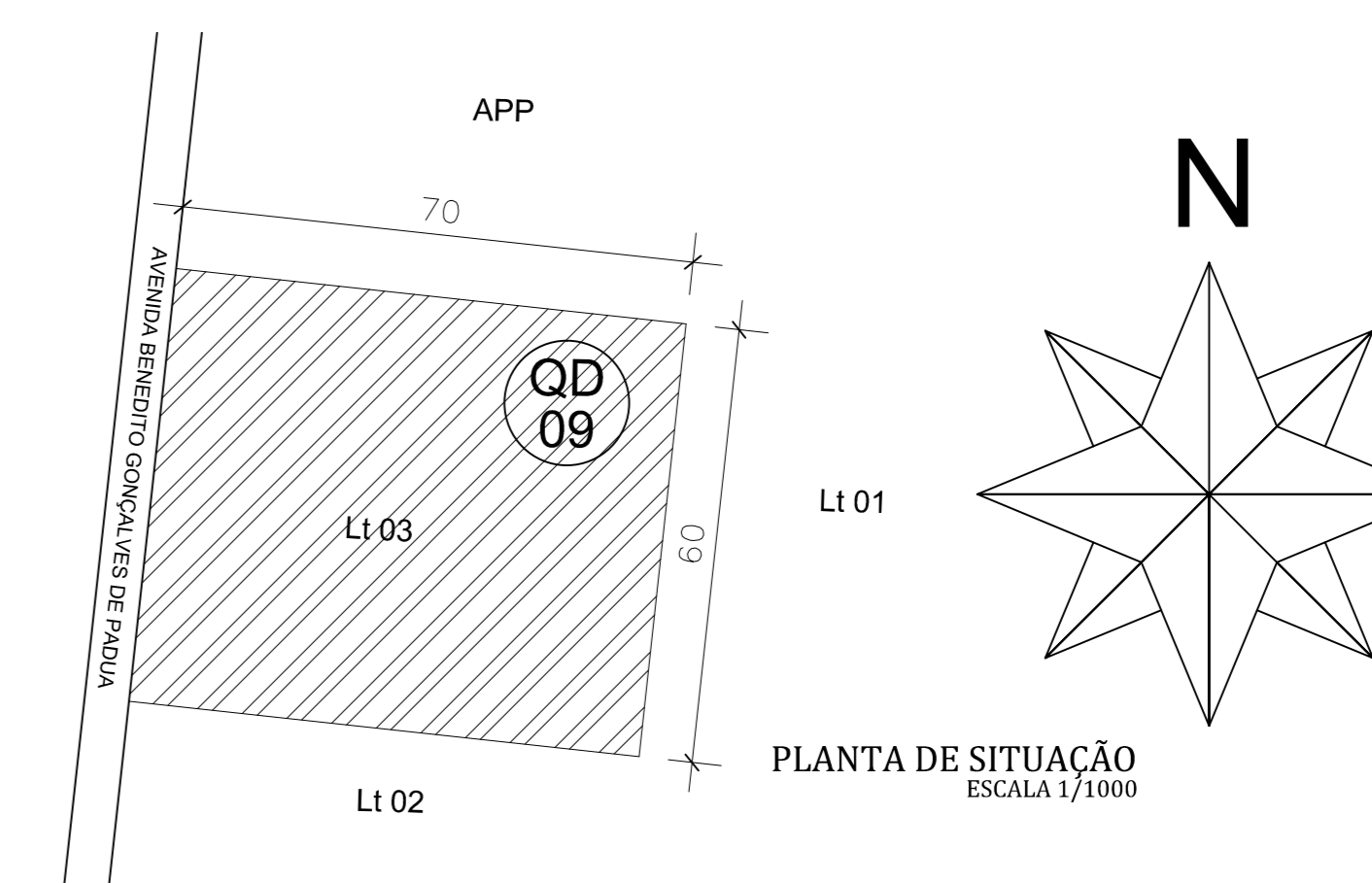
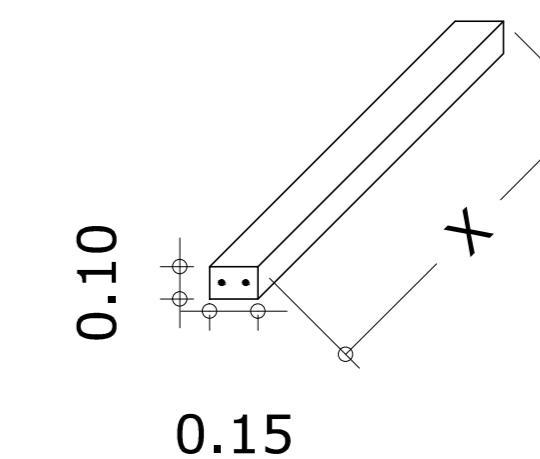


PORTAS			
NOME	DIMENSÕES (cm)	QTD	TIPO
P1	80X210	10	ABRIR
P2	70X210	9	ABRIR
P3	143X210	1	ABRIR
P4	220X210	1	ABRIR

JANELAS			
NOME	DIMENSÕES (cm)	QTD	TIPO
J1	60X40 / 170	9	PIVOTANTE
J2	140X120 / 70	2	CORRER
J3	70X130 / 80	8	PIVOTANTE
J4	80X150 / 60	1	PIVOTANTE

- VERGAS E CONTRA VERGAS das portas e janelas possuem altura e larguras padronizadas a baixo, o comprimento "X" e variável e deve estravar 50cm para cada lado. Deve ser utiliza 2(dois) ferro de espessura 8mm em cada elemento ou uma treliça pré-fabricada. ISSO CASO NÃO TENHA NENHUMA VIGA NO LOCAL DA ESQUADRIA.



PLANTA BAIXA  
Escala 1:50

CONSTRUÇÕES E PROJETOS			
PREFEITURA:			
PROJETO: PROJETO ARQUITETÔNICO		PRANCHA: 01/04	
OBRA: EDIFÍCIO PÚBLICO			
PROPRIETÁRIO: CÂMARA MUNICIPAL DE TABOÃO			
LOCAL: AVENIDA BENEDITO GONÇALVES DE PÁDUA, SETOR VISTA ALEGRE, TABOÃO-TO			
ÁREAS:		PROPRIETÁRIO: CNPJ: 37.422.326/0001-17 ASS.: CÂMARA MUNICIPAL DE TABOÃO - TO	
Total a ser construído: 222,77 m²		AUTOR DO PROJETO: CREA - TO 311984/D ASS.: JUIZ CESAR DE CASTRO SARDIA ENGENHEIRO CIVIL	
Total a ser reformado: 178,54 m²		ASS.: JUIZ CESAR DE CASTRO SARDIA ENGENHEIRO CIVIL	
ESC.: INDICADAS	DATA: SETEMBRO/2021	CONFERIDO:	CADASTRADO:
CONTEÚDO: PLANTA BAIXA LEGENDAS			